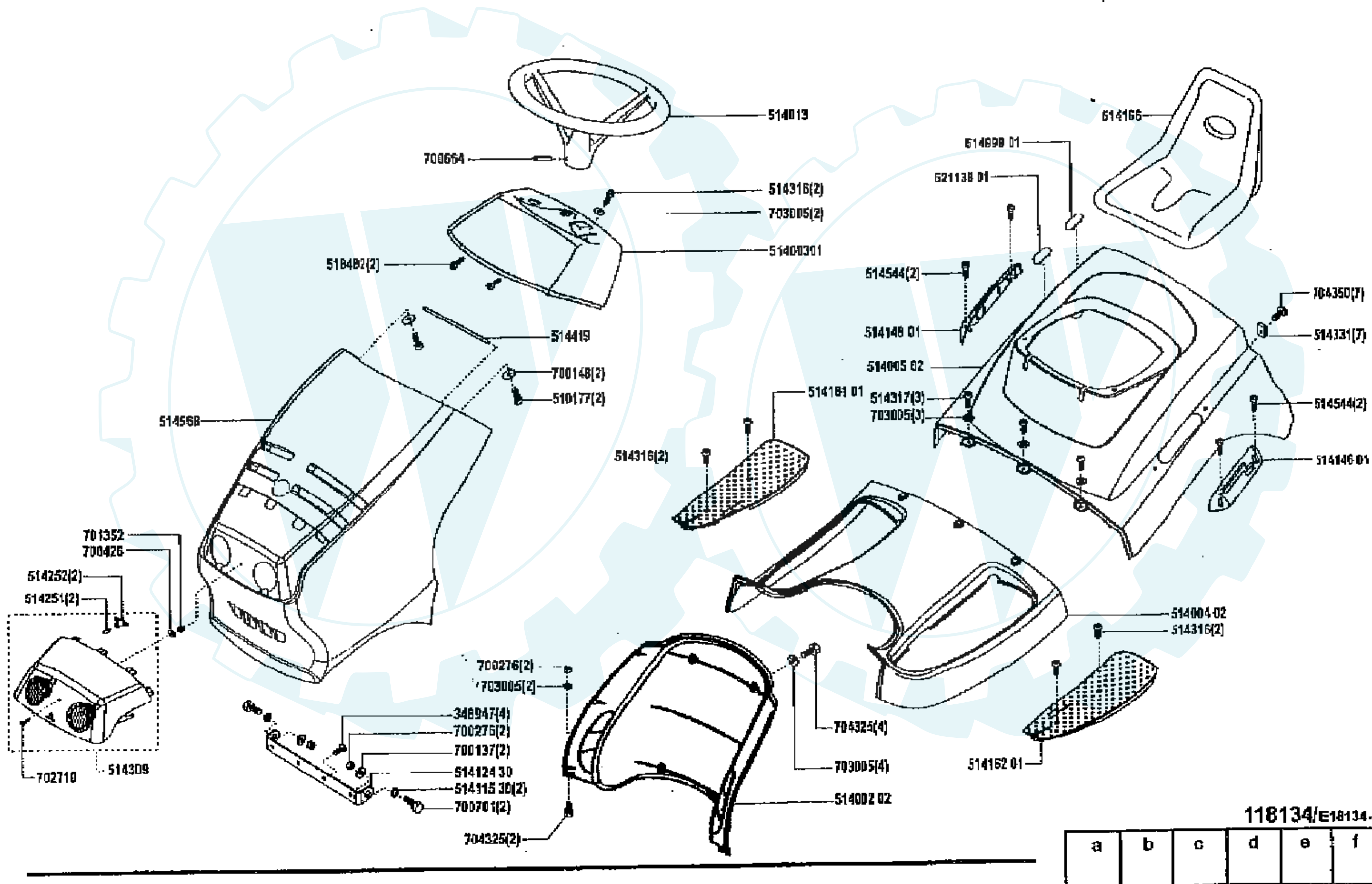


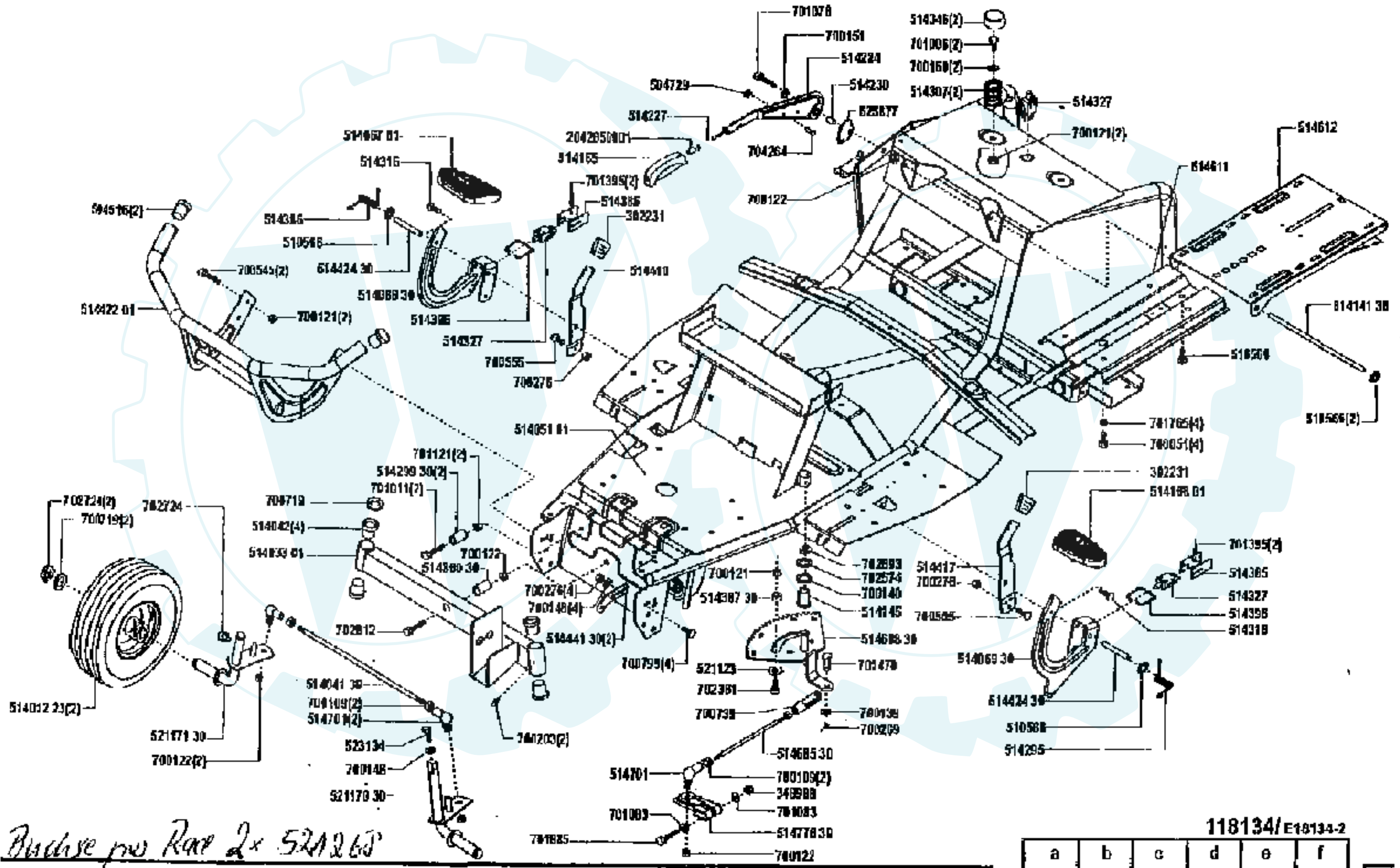
solo® 573-01



118134/E18134-1

| | | | | | |
|---|---|---|---|---|---|
| a | b | c | d | e | f |
|---|---|---|---|---|---|

solo 573-01

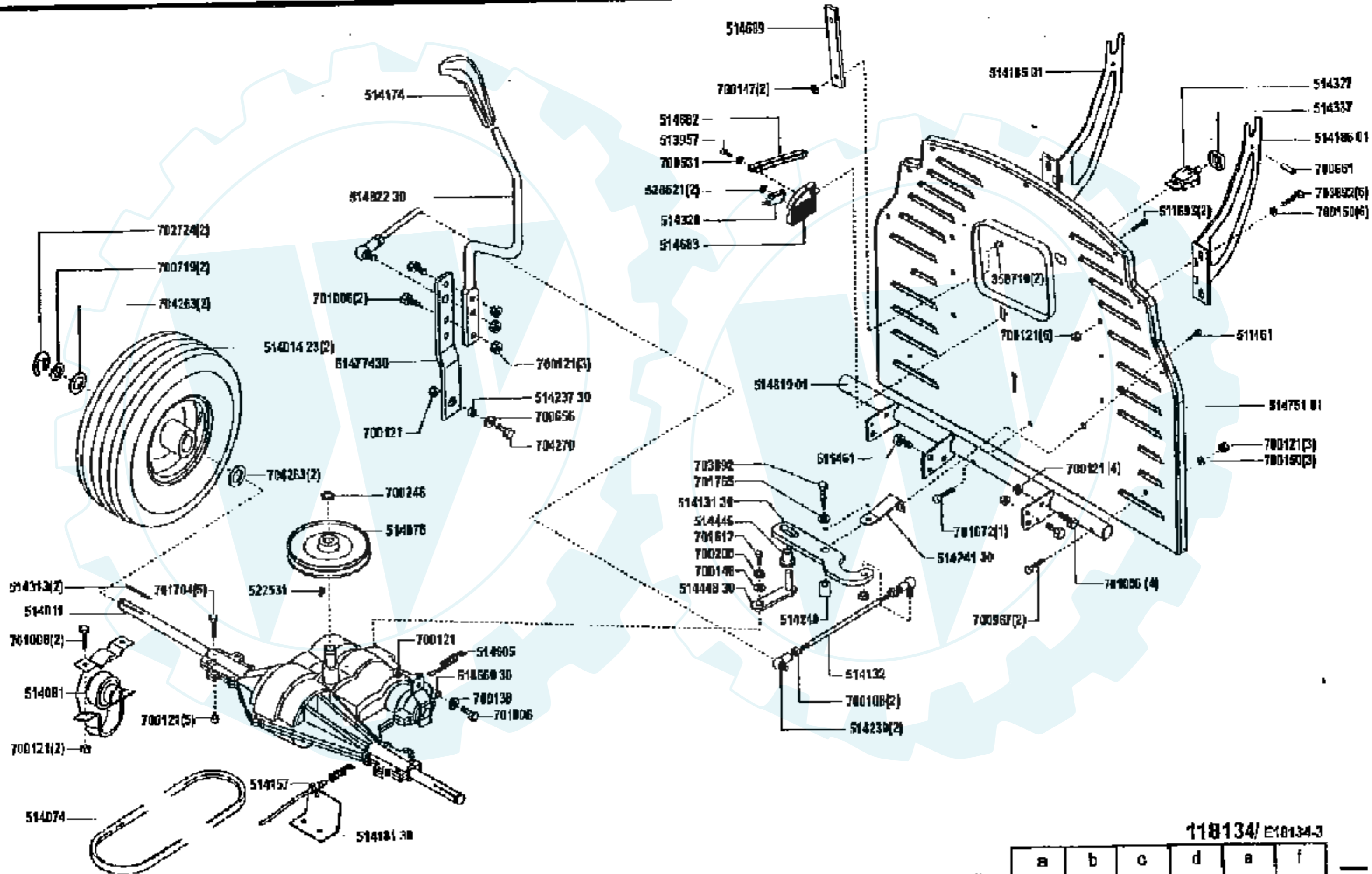


* Buchse pro Rad 2x 521265

118134/E18134-2

| | | | | | |
|---|---|---|---|---|---|
| a | b | c | d | e | f |
|---|---|---|---|---|---|

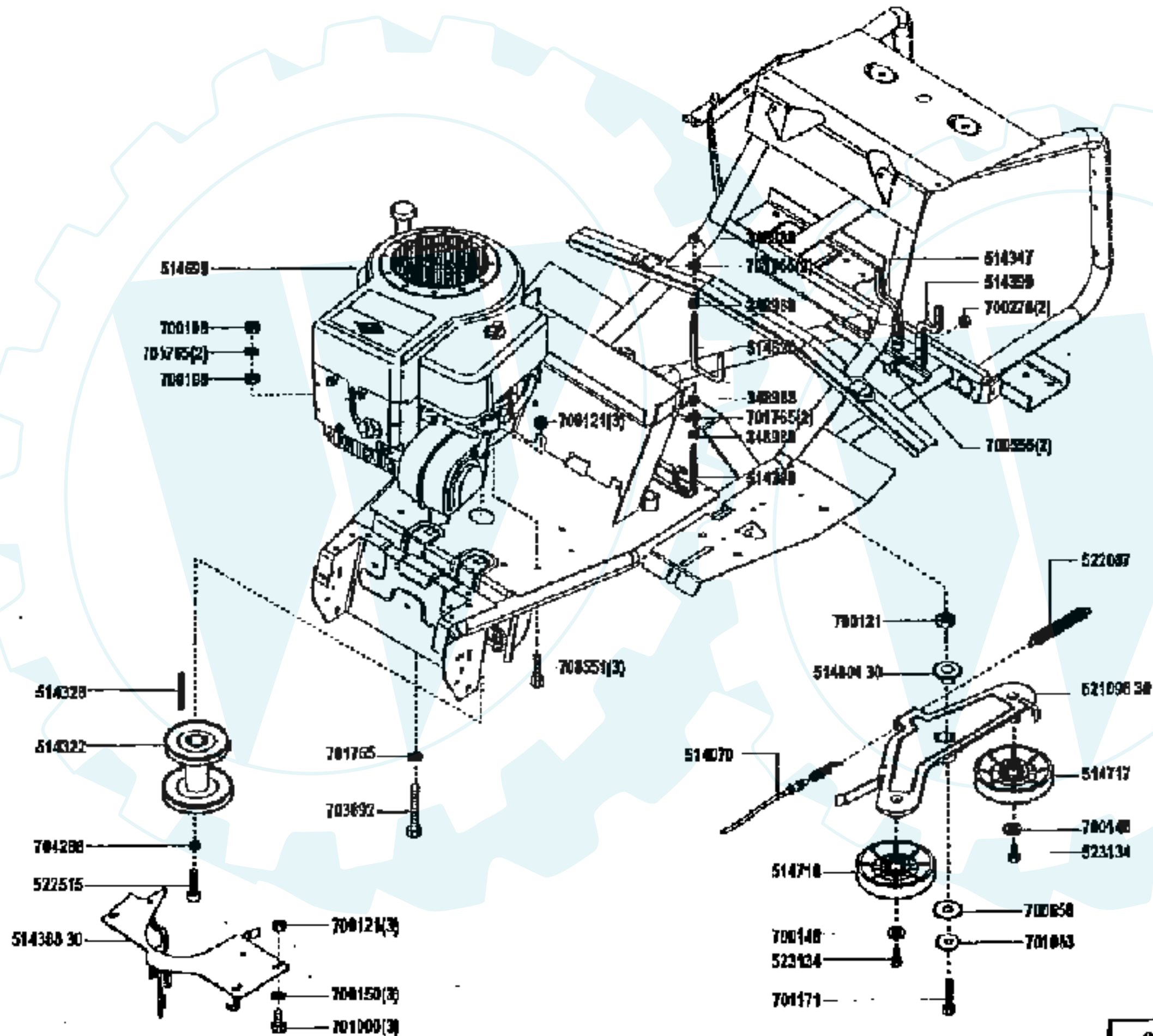
solo 573-01



118134/ E18134-3

| | | | | | |
|---|---|---|---|---|---|
| a | b | c | d | e | f |
|---|---|---|---|---|---|

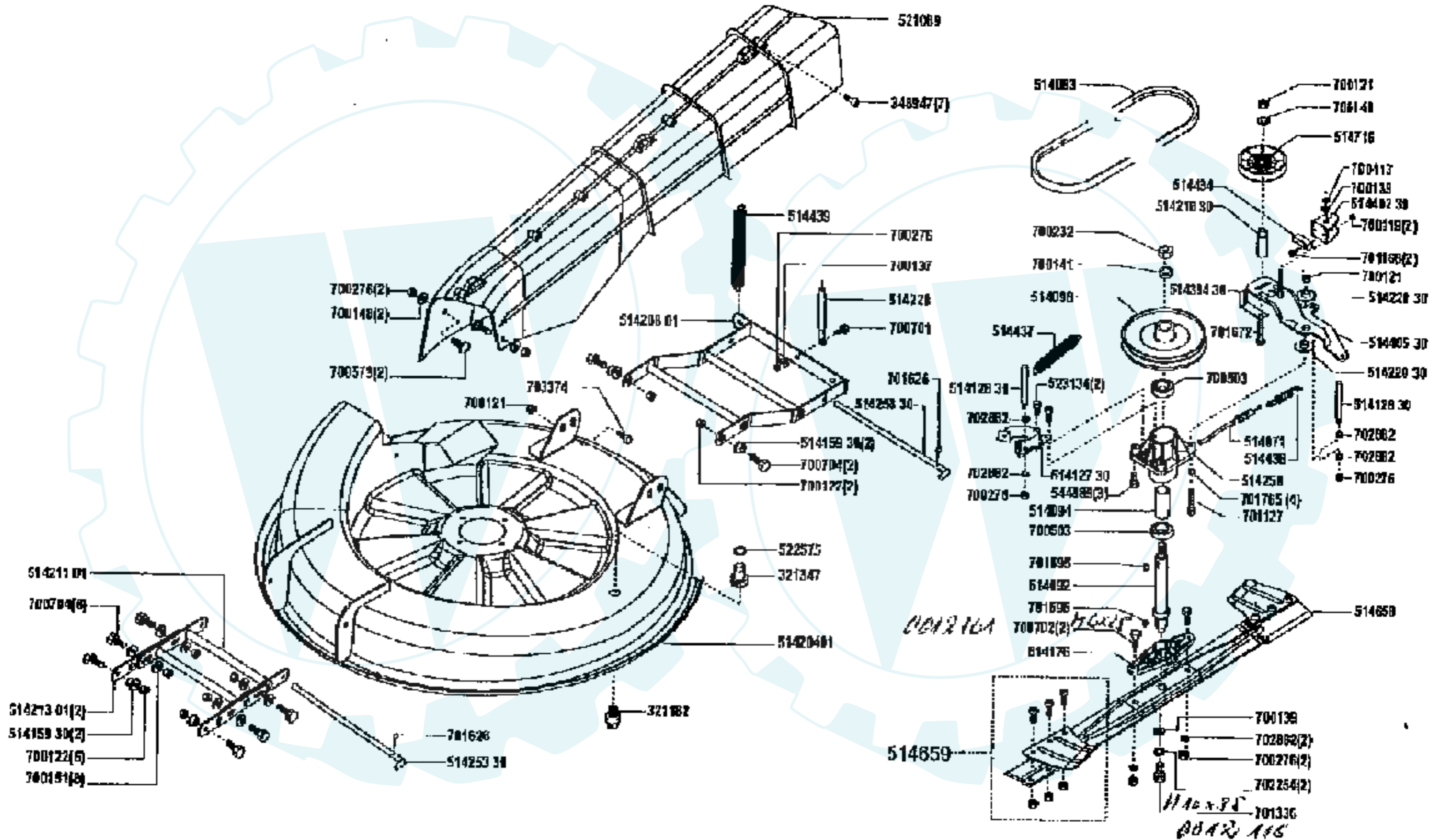
solo 573-01



118134/E18134-3

| | | | | | |
|---|---|---|---|---|---|
| a | b | c | d | e | f |
|---|---|---|---|---|---|

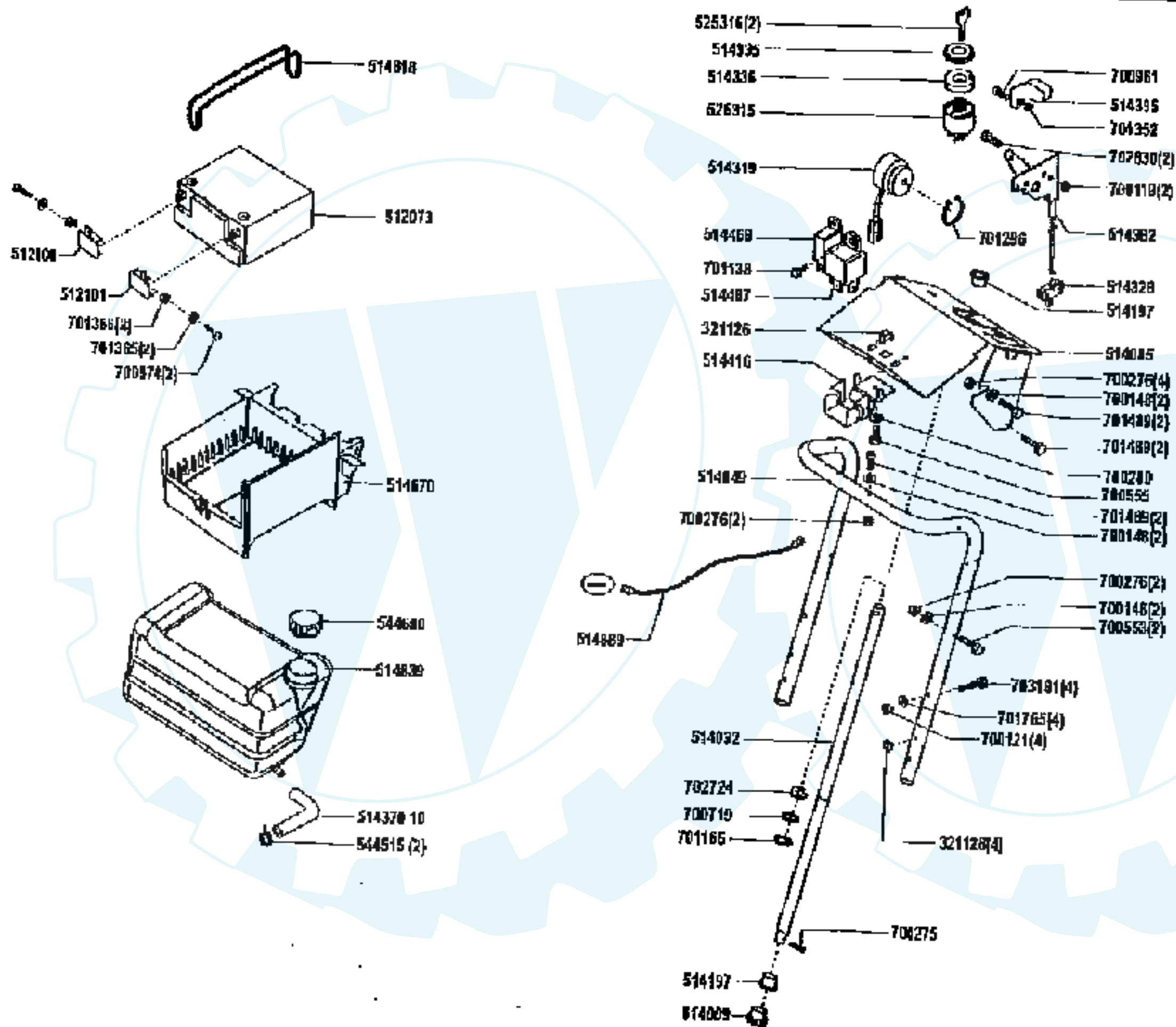
solo 573-01



118134/EN134-5

| | | | | | |
|---|---|---|---|---|---|
| a | b | c | d | e | f |
|---|---|---|---|---|---|

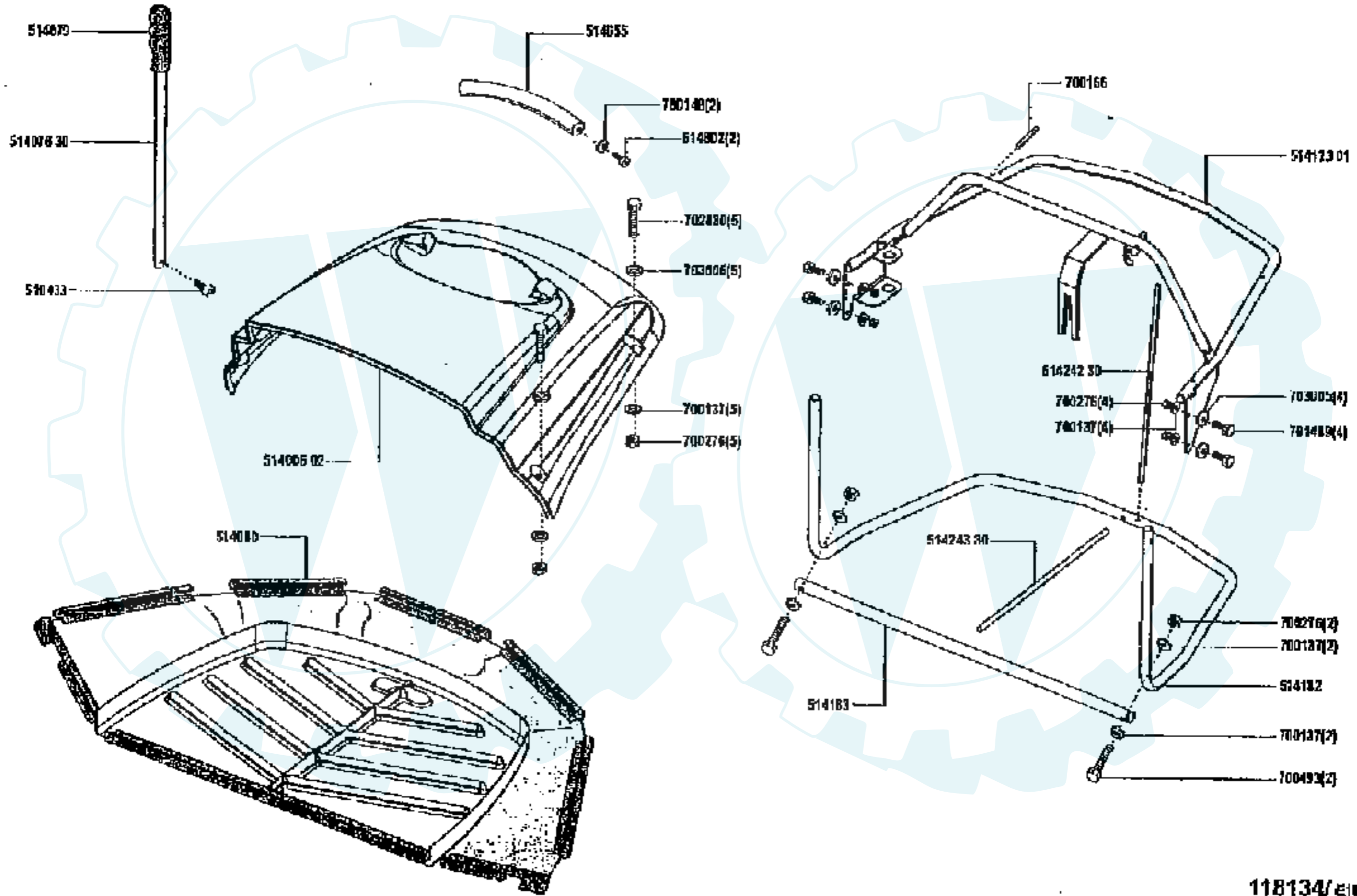
Solo 573-01



118134/E18134-6

| | | | | | |
|---|---|---|---|---|---|
| a | b | c | d | e | f |
|---|---|---|---|---|---|

solo 573-01



118134/ e118134-7

| | | | | | |
|---|---|---|---|---|---|
| a | b | c | d | e | f |
|---|---|---|---|---|---|